

ISO 9001 质量管理体系认证
ISO 14001 环境管理体系认证
ISO 45001 职业健康安全管理体系认证



DHECN[®] 东华

DHR10 系列

电杆（墙体）熔断器 选型手册



浙江东华电器股份有限公司
DONGHUA ELECTRIC STOCK CO., LTD. OF ZHEJIANG

DHR10系列电杆（墙体）安装熔断器

版号：202311

电流等级：200A、400A

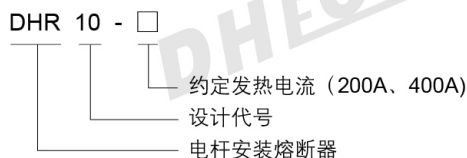


适用范围

DHR 系列熔断器（以下简称熔断器）适用于安装在电杆（墙体）上，交流 50Hz，额定电压至 415V，额定电流至 400A 的配电线路中的过载保护和短路保护之用。

本产品符合标准 GB13539 IEC60269 BS7656-1993。

产品型号含义



正常工作和安装条件

- 1、周围空气温度不高于 +40℃，不低于 -5℃。
- 2、安装地点的海拔不超过 2000m。
- 3、湿度：最高温度为 +40℃ 时，空气的相对湿度不超过 50%，在较低的温度下可以允许有较高的相对湿度，例如 20℃ 时达 90%。对由于温度变化偶尔产生的凝露应采取特殊的措施。
- 4、周围环境的污染等级为 3 级。
- 5、开关应安装在无显著摇动、冲击振动和没有雨雪侵袭的地方，同时安装地点应无爆炸危险介质，且介质中无足以腐蚀金属和破坏绝缘的气体和尘埃。

结构特征

产品造型美观、新颖，开关由底座、盖和熔断器三部分部分组成，盖和底座均由耐弧塑料制成，为全塑结构。静触头直接装在底座上，熔断器拆装方便，熔断体装在盖的内部，盖可以方便地从底座上取下。产品有防水密封胶条防护等级达 IP43。熔断体的设计适用于标准楔形熔断体，符合 BS88-5：1988. 标准要求。已通过 415AC80 测试标准。

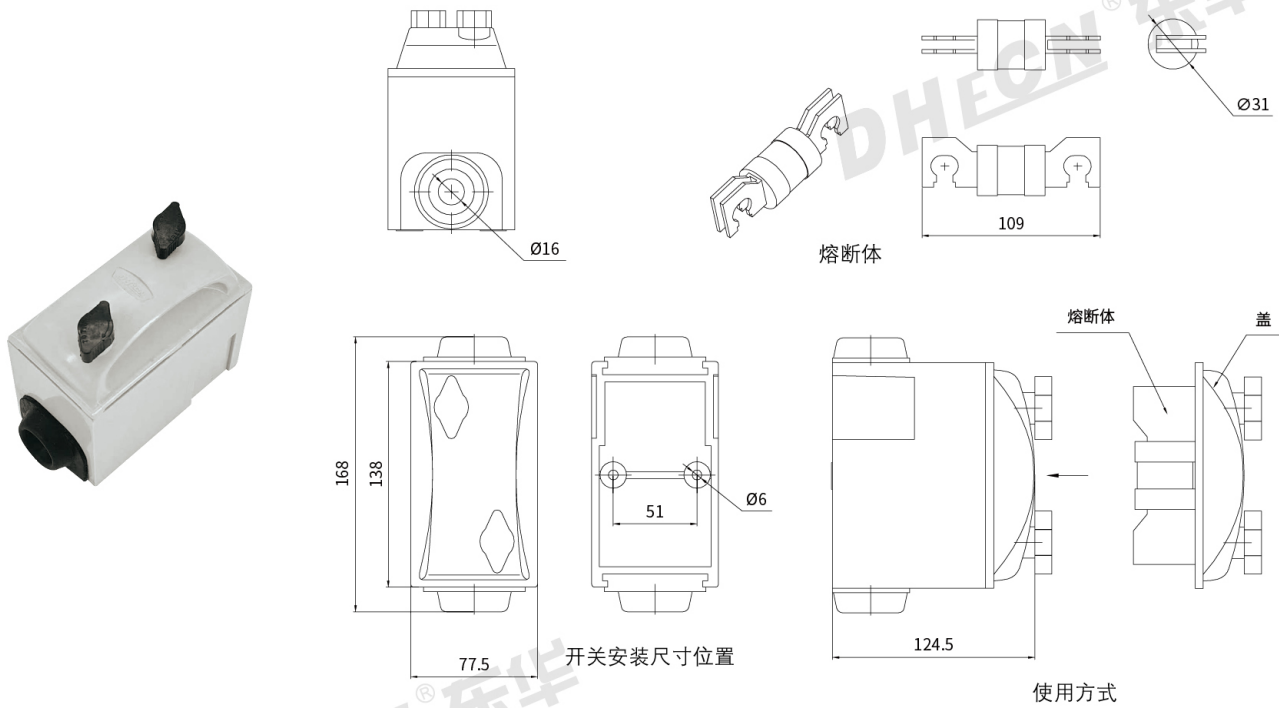
订货须知

客户须注明产品名称、型号、额定电流及数量，例：HDR10-400（配熔断器：315A）数量 10 台

注：规格参数及外形尺寸因产品改进有所变动，恕不另行通知，以产品实物为准。

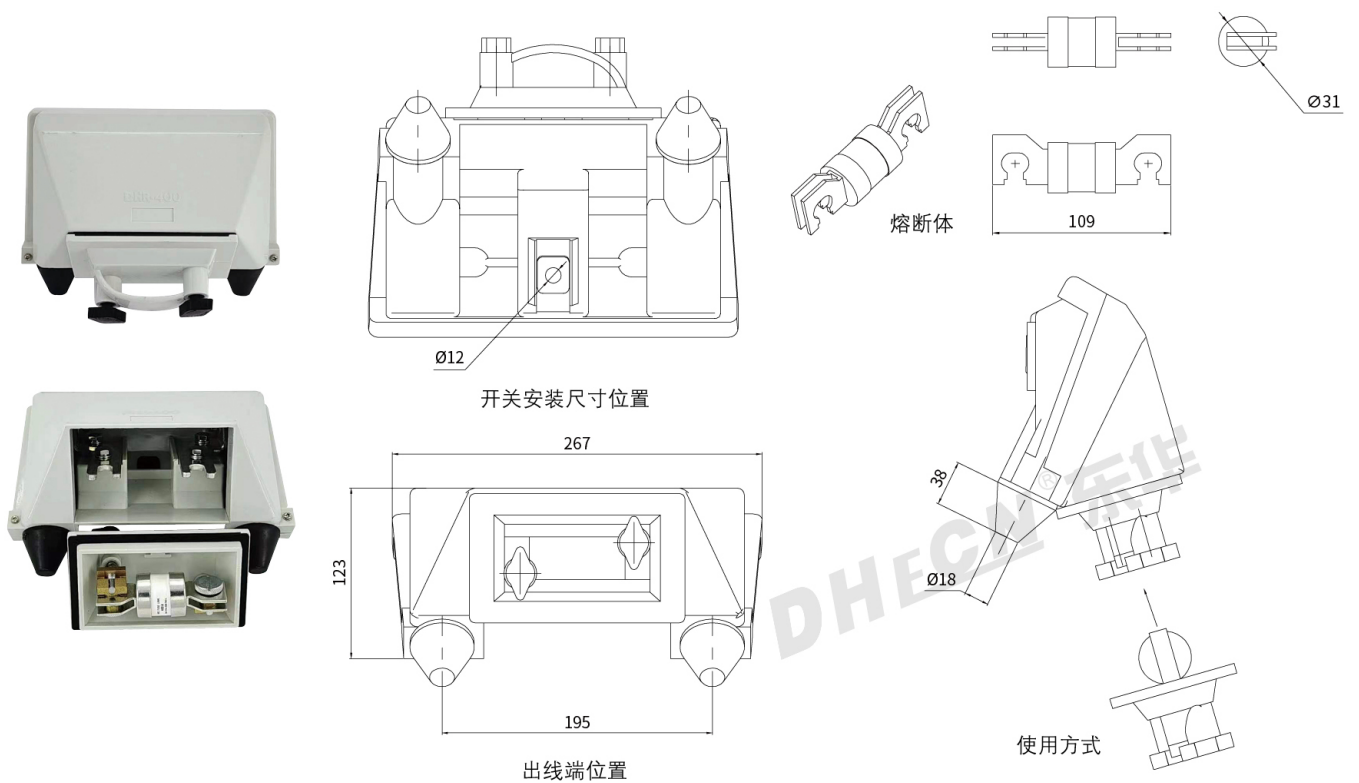
DHR10-200 安装及外形尺寸 (mm)

DHR10-200 安装图



DHR10-400 安装及外形尺寸 (mm)

DHR10-400 安装图



DHR10-400B 安装及外形尺寸 (mm)

DHR10-400B 安装图

